

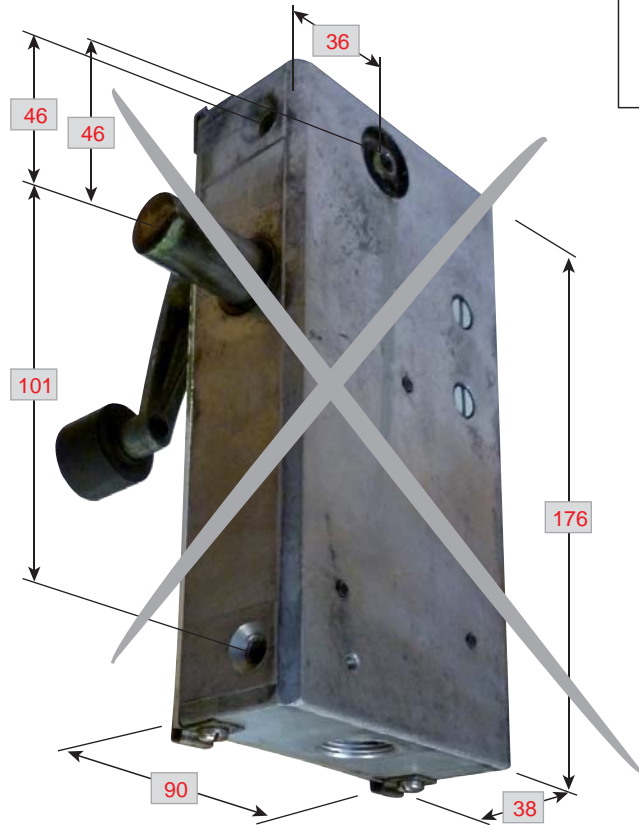
# Schindler SE6

(Kabel-Ausgang unten)

# SPX4-S S6\_B

Produkt zu ersetzen :

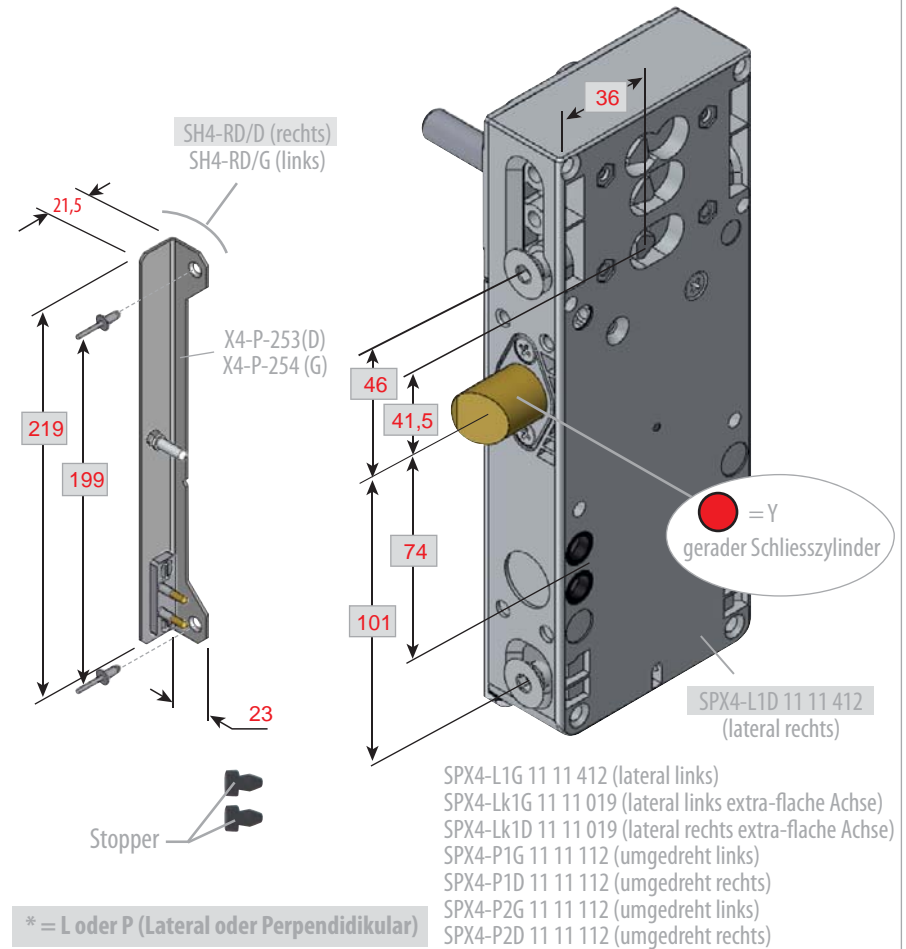
SE6-Riegel (Schindler) mit Kabel-Ausgang unten



Ersatzprodukt :

SPX4-S S6\_B/\*G (prudhomme S.a.)  
 SPX4-S S6\_B/\*D

Option :  
 CP/SPX4-SS6 (Bohrkaliber)



# SPX4-S S6\_B

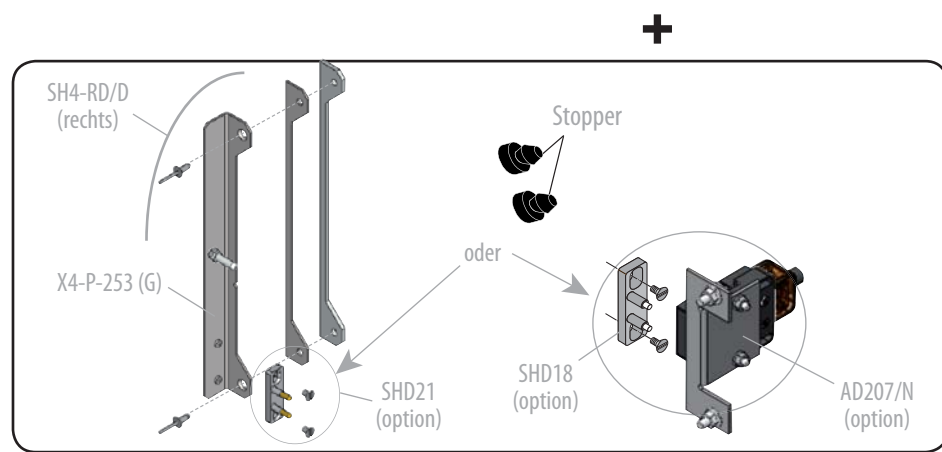
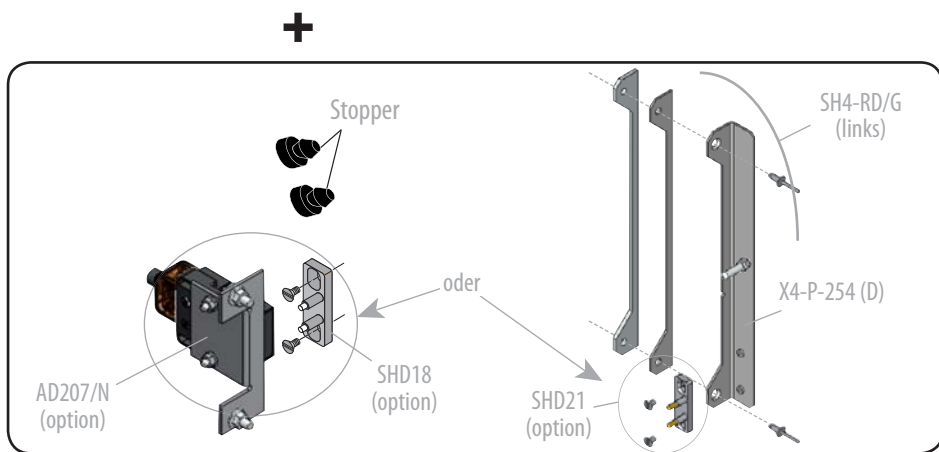
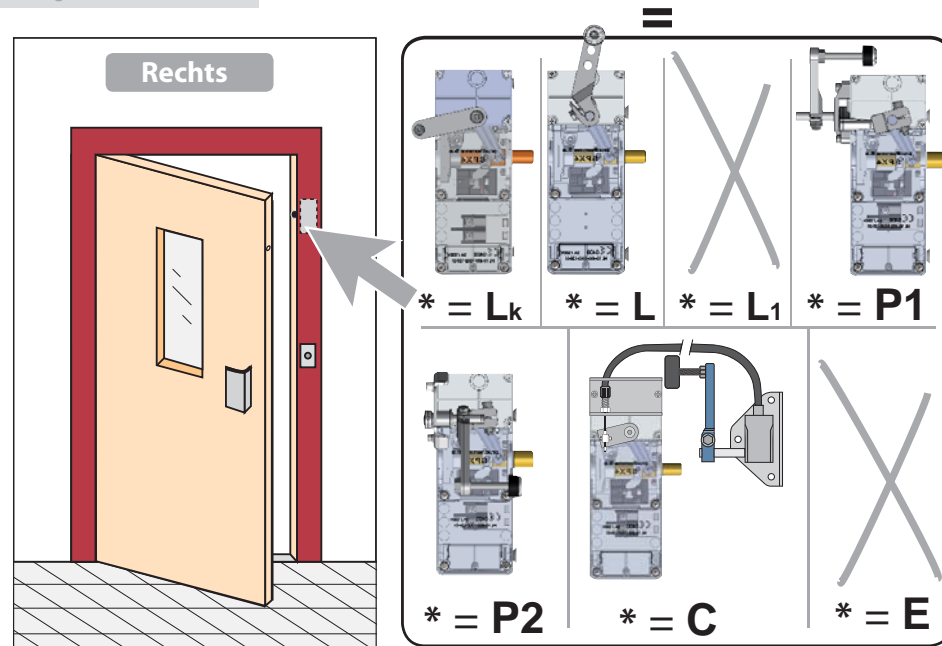
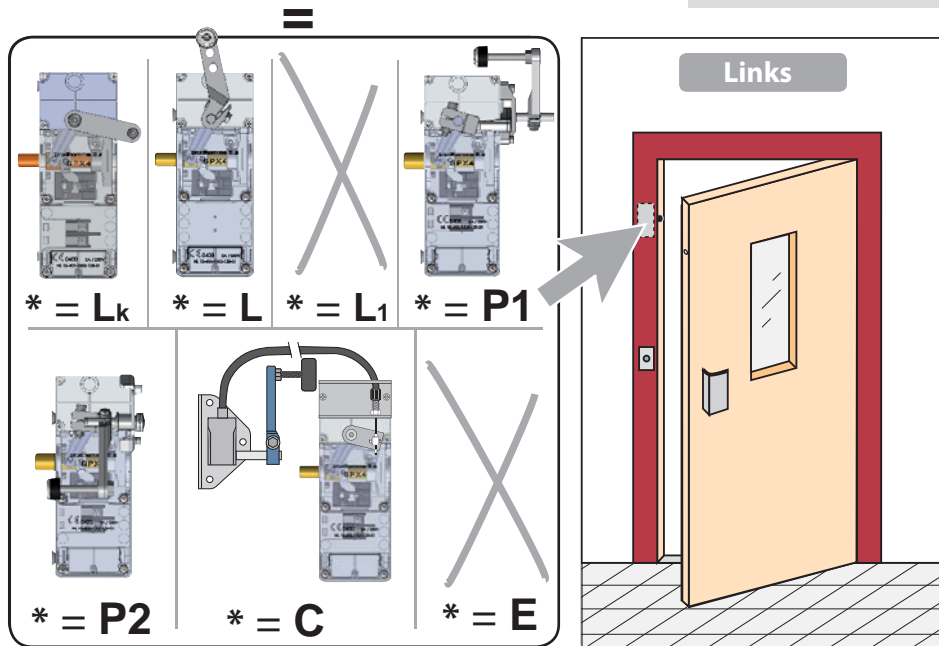
# Schindler SE6

(Kabel-Ausgang unten)

ref. : SPX4-S S6\_B/\*G

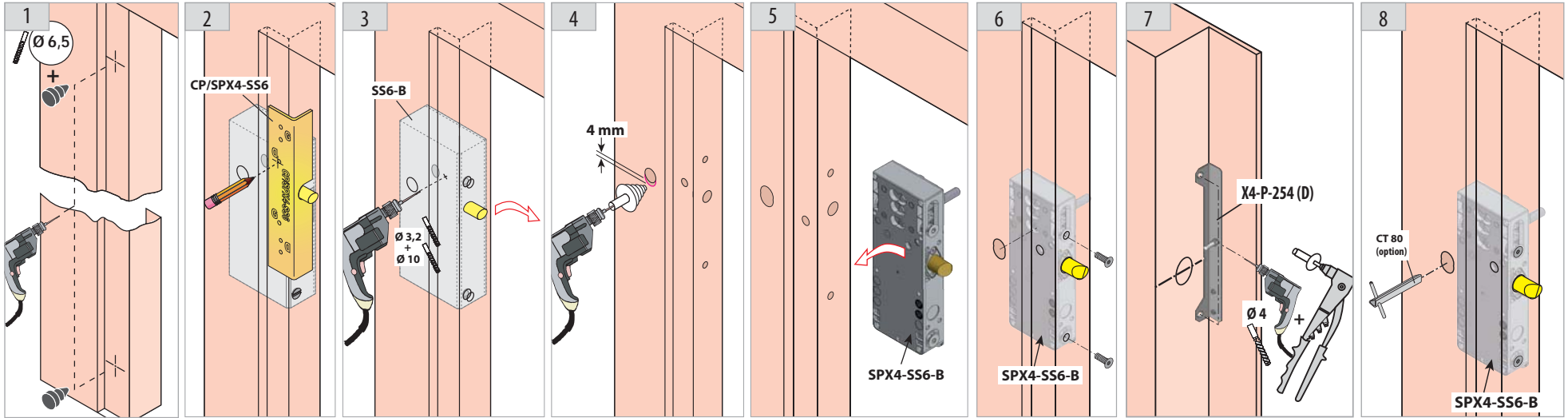
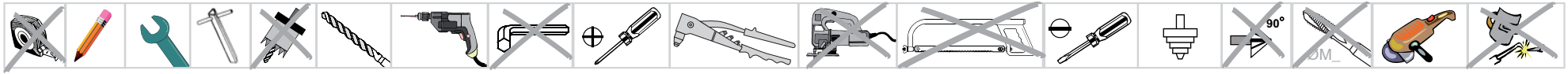
ref. : SPX4-S S6\_B/\*D

\* = Lk oder L oder P (Lateral oder umgedreht oder Kabel)



## (Kabel-Ausgang unten)

### Montage-Phasen :



Option : integrierter Türkontakt

Option: separater Türkontakt

Information

